

# FIDO-CASA

*La sicurezza è di classe...*



**RUBINETTERIE  
BRESCIANE**

# FIDO-CASA

*...eleganza, design, affidabilità...*



*...il tuo gas  
è in buone mani*



**RUBINETTERIE  
BRESCIANE**

Rubinerie Bresciane, da sempre attenta alla sicurezza degli impianti gas nelle installazioni domestiche, presenta:



Le valvole vengono incassate direttamente nel muro.

La valvola viene installata all'esterno del muro, normalmente sotto il lavello.



Nasce FIDO-CASA: la valvola con scatola ispezionabile, manutenzionabile e dotata di dispositivo di sicurezza sicurblock, viene incassata sopra il piano della cucina.



Restyling della FIDO-CASA. Qualità, sicurezza e design. Implementazione della gamma con collettore tre vie.



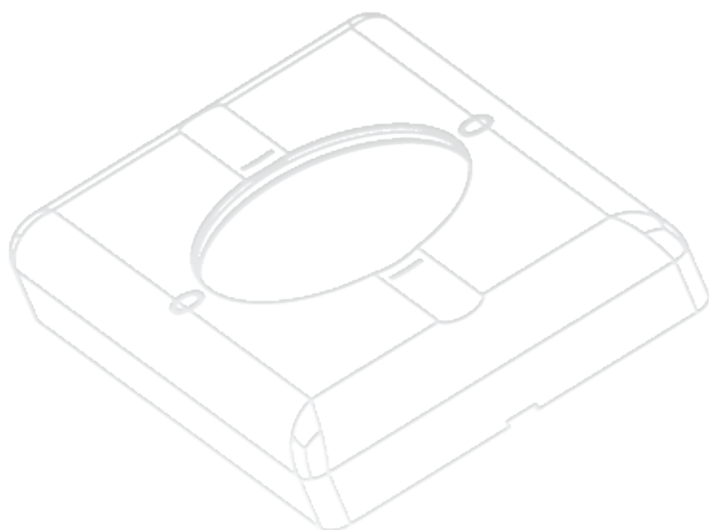
## La nuova FIDO-CASA



2011  
NEW

La nuova FIDO-CASA ha tutti i requisiti tecnici ed estetici che oggi sono richiesti dalle moderne installazioni.

- Estetica e design
- Manovra semplice ed intuitiva
- Facilità di installazione
- Integrazione con tutti i sistemi di installazione



Grazie alle dimensioni contenute, simili ai copri interruttori elettrici, ed alle finiture disponibili, la nuova FIDO-CASA può integrarsi perfettamente a tutti gli ambienti domestici.



**Bianco**



**Nero**



**Cromato**





**PREMERE A FONDO**



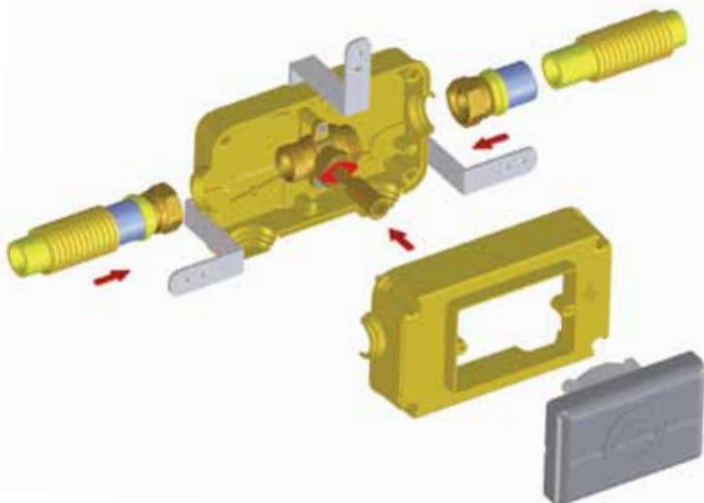
**RUOTARE PER CHIUDERE**



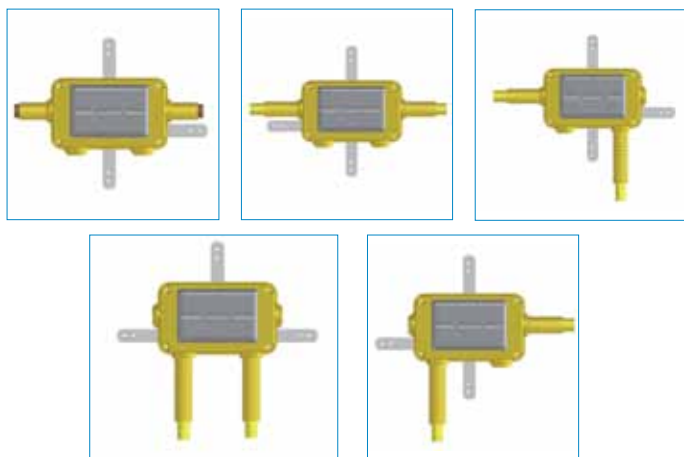
**PREMERE FINO A SCOMPARSA**



La nuova cassetta a murare permette di risolvere tutte le problematiche di fissaggio.



Le tre zanche in dotazione permettono il fissaggio della cassetta con tre semplici viti, senza malte e collanti. Questo aiuta anche nel caso di installazioni in pareti più sottili rispetto allo standard (10 cm).

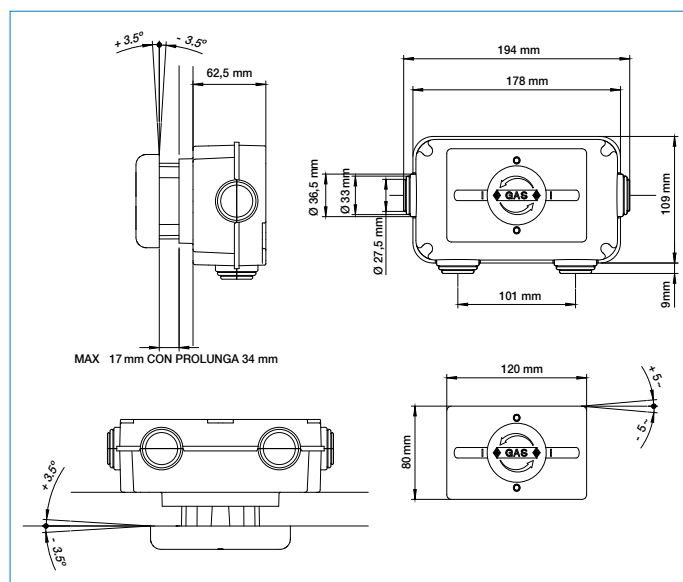
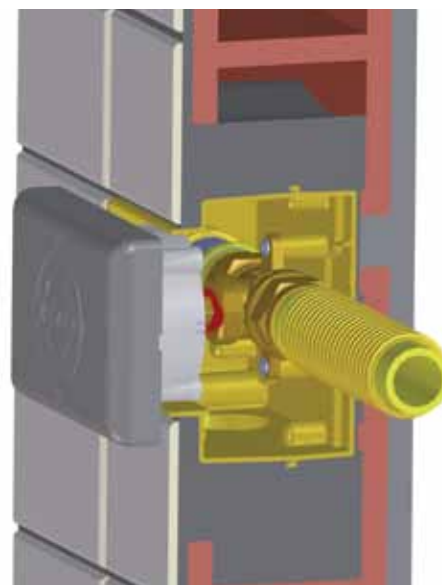


La cassetta è predisposta per diversi collegamenti in modo da rispettare le disposizioni di installazione, secondo la norma UNI 7129.

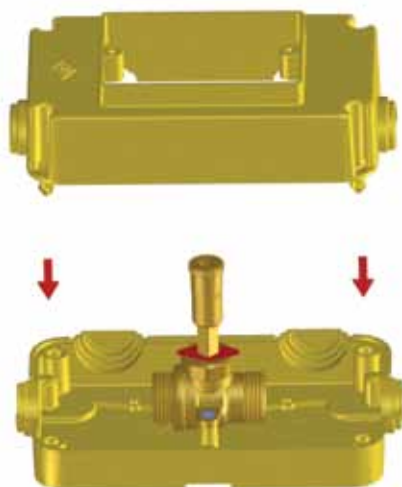
L'asta telescopica e basculante permette di compensare errori di profondità e linearità nel fissaggio.



REGOLAZIONE PIASTRA  
0-17 mm  
CON KIT PROLUNGA  
17-34 mm



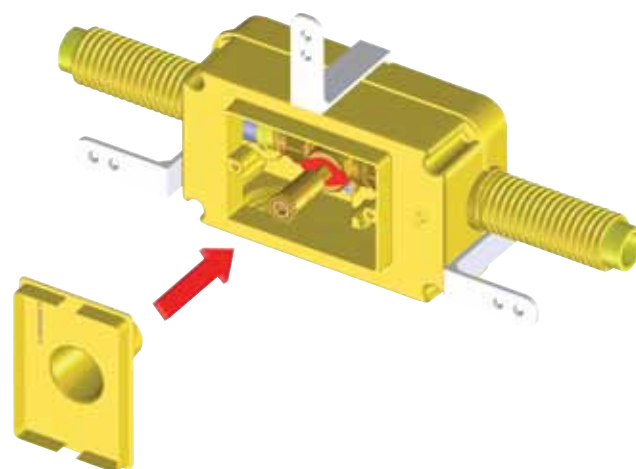
Aggancio rapido della scatola senza utilizzo di viti.



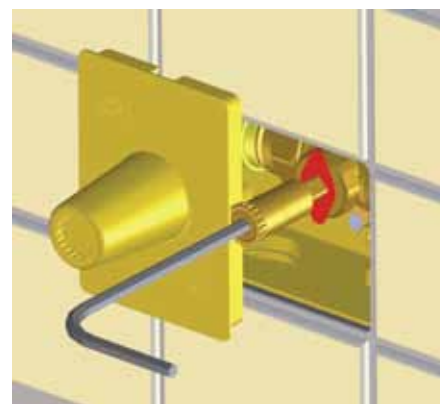
Bloccaggio ermetico con tre diverse misure di guaina in funzione del diametro del tubo.



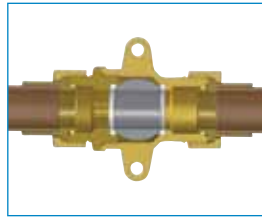
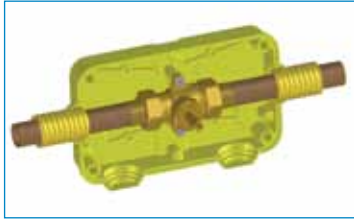
Carter di protezione dall'intonaco e indicatore di flusso rosso.



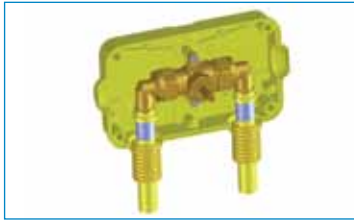
Il carter di protezione dall'intonaco, funziona anche come leva nelle operazioni di collaudo e l'indicatore di flusso rosso rende sempre chiara la posizione di aperto/chiuso. Inoltre, lo stesso carter, funziona da dima (vedi sotto) nella fase di regolazione dell'altezza dell'asta.



Gli attacchi della valvola 937C sono eurocono da 3/4", un accoppiamento che unisce l'affidabilità della tenuta metallica con la sicurezza di una guarnizione O-ring (doppia tenuta).



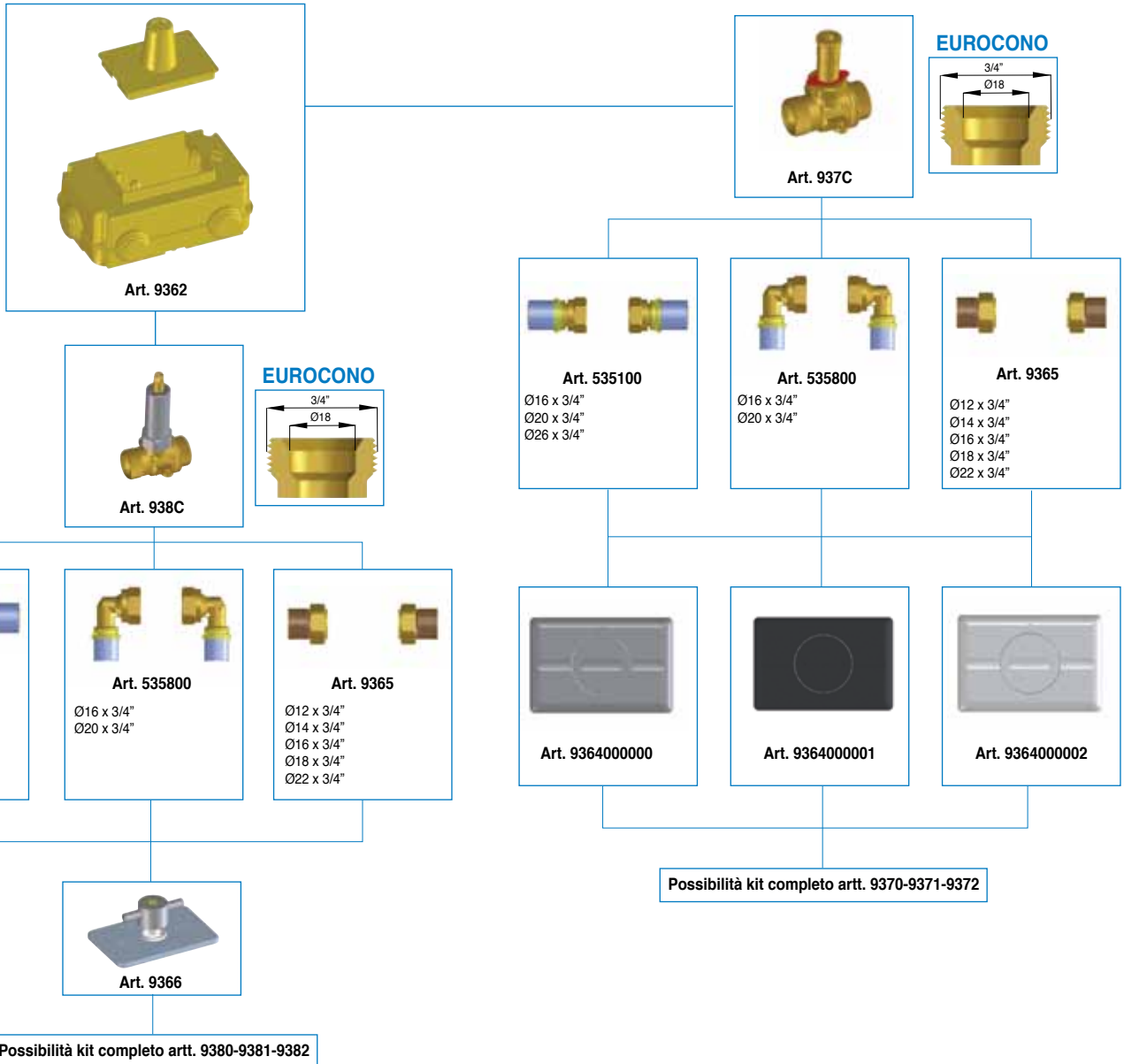
**ADATTATORI RAME SALDARE**

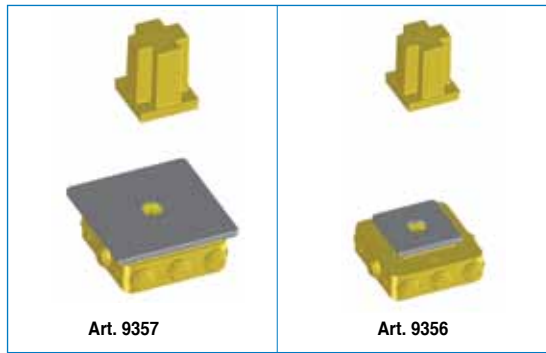


**ADATTATORI MULTISTRATO CURVO**

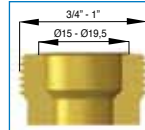


**ADATTATORI MULTISTRATO DIRITTO**

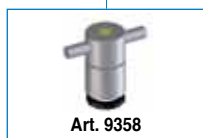
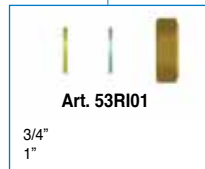
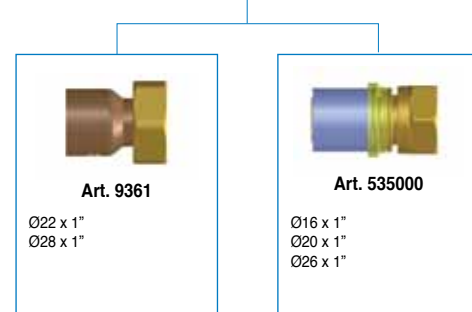
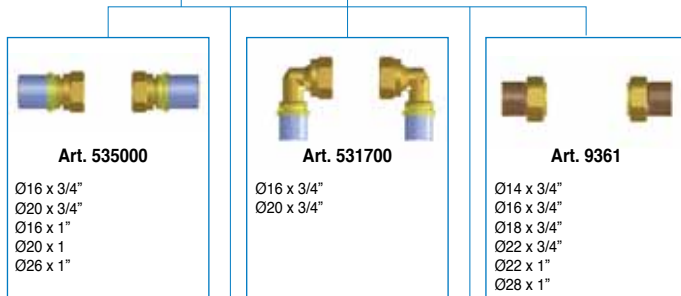
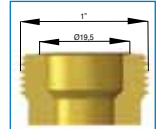




**SEDE PIANA**



**SEDE PIANA**





## Art. 9370 **BREVETTATO**

Valvola a sfera gas con scatola ispezionabile da incasso a norma UNI 7129, attacchi tubo rame, organo di comando premi e gira a scomparsa.

	MISURA	DN	BOX	MASTER BOX	CODICE
	12	15	1	4	9370120000
	14	15		4	9370140000
	16	15		4	9370160000
	18	15		4	9370180000
	22	15		4	9370220000
	12	15	1	4	9370120001
	14	15		4	9370140001
	16	15		4	9370160001
	18	15		4	9370180001
	22	15		4	9370220001
	12	15	1	4	9370120002
	14	15		4	9370140002
	16	15		4	9370160002
	18	15		4	9370180002
	22	15		4	9370220002



## Art. 9371 **BREVETTATO**

Valvola a sfera gas con scatola ispezionabile da incasso a norma UNI 7129, attacchi TURBO PRESS gas diritti, organo di comando premi e gira a scomparsa.

	MISURA	DN	BOX	MASTER BOX	CODICE
	16	15	1	4	9371160000
	20	15		4	9371200000
	26	15		4	9371260000
	16	15	1	4	9371160001
	20	15		4	9371200001
	26	15		4	9371260001
	16	15	1	4	9371160002
	20	15		4	9371200002
	26	15		4	9371260002



## Art. 9372 **BREVETTATO**

Valvola a sfera gas con scatola ispezionabile da incasso a norma UNI 7129, attacchi TURBO PRESS gas a squadra, organo di comando premi e gira a scomparsa.

	MISURA	DN	BOX	MASTER BOX	CODICE
	16	15	1	4	9372160000
	20	15		4	9372200000
	16	15	1	4	9372160001
	20	15		4	9372200001
	16	15	1	4	9372160002
	20	15		4	9372200002



## Art. 937C

Valvola a sfera (per organo di comando art. 9364), con attacchi eurocono gas per scatola da incasso gas.

MISURA	DN	BOX	MASTER BOX	CODICE
3/4" x Ø18	15	8	32	937C040000



## Art. 938C

Valvola a sfera (per organo di comando art. 9366), con attacchi eurocono gas per scatola da incasso gas.

MISURA	DN	BOX	MASTER BOX	CODICE CODE
3/4" x Ø18	15	8	64	938C040000



## Art. 9362

Scatola da incasso per valvola artt. 937C e 938C.

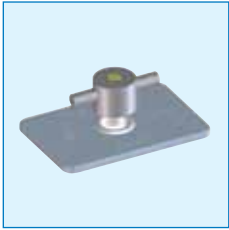
MISURA	BOX	MASTER BOX	CODICE
cm 17,8 x 10,9	1	6	9362000000



## Art. 9364 **BREVETTATO**

Organo di comando premi e gira a scomparsa per art. 937C.

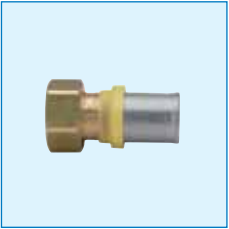
MISURA	BOX	MASTER BOX	MATERIALE	CODICE
cm 12 x 8	1	24	CROMATA	9364000000
cm 12 x 8	1	24	NERA	9364000001
cm 12 x 8	1	24	BIANCA	9364000002



## Art. 9366

Kit farfalla per valvola art. 938C.

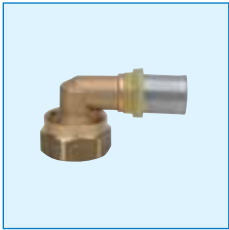
MISURA	BOX	MASTER BOX	CODICE
tutte - all	5	40	936600000



## Art. 535100

Raccordo diritto 2 pezzi sede eurocono per gas.

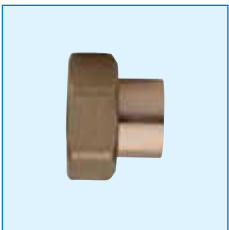
MISURA	SP	SAC	BOX	MASTER BOX	CODICE
16 x 3/4"	2	5	20	80	5351001605
20 x 3/4"	2	5	20	80	5351002005
26 x 3/4"	3	5	20	80	5351002605



## Art. 535800

Raccordo curvo 2 pezzi eurocono per gas.

MISURA	SP	SAC	BOX	MASTER BOX	CODICE
16 x 3/4"	2	5	30	120	5358001605
20 x 3/4"	2	5	20	80	5358002005



## Art. 9365

Raccordo diritto in bronzo attacco eurocono per gas.

MISURA	BOX	MASTER BOX	CODICE
12 x 3/4"	40	320	9365120000
14 x 3/4"	40	320	9365140000
16 x 3/4"	40	320	9365160000
18 x 3/4"	30	240	9365180000
22x3/4"	30	240	9365220000



## Art. 9380

Valvola a sfera gas con scatola ispezionabile da incasso a norma UNI 7129, attacchi tubo rame, organo di comando maniglia.

MISURA	BOX	MASTER BOX	CODICE
12	1	4	9380120000
14	1	4	9380140000
16	1	4	9380160000
18	1	4	9380180000
22	1	4	9380220000



## Art. 9381

Valvola a sfera gas con scatola ispezionabile da incasso a norma UNI 7129, attacchi TURBO PRESS gas diritti, organo di comando maniglia.

MISURA	BOX	MASTER BOX	CODICE
16	1	4	9381160000
20	1	4	9381200000
26	1	1	9381260000



## Art. 9382

Valvola a sfera gas con scatola ispezionabile da incasso a norma UNI 7129, attacchi TURBO PRESS gas a squadra, organo di comando maniglia.

MISURA	BOX	MASTER BOX	CODICE
16	1	4	9382160000
20	1	4	9382200000



## Art. 9355

Raccordo di uscita per cassetta da incasso gas.

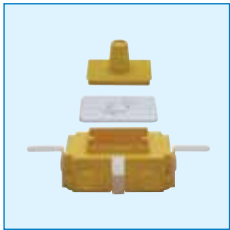
MISURA	BOX	MASTER BOX	CODICE
1" x 1/2"	10	80	9355490000



## Art. 9356

Scatola da incasso per valvole artt. 9355 e 935C.

MISURA	BOX	MASTER BOX	CODICE
cm 11,7 x 11,7	1	2	9356000000



## Art. 9363

Scatola da incasso per raccordo art. 9355.

MISURA	BOX	MASTER BOX	CODICE CODE
cm 178 x 10,9	1	6	9363000000



## Art. 9357

Scatola da incasso per valvola art. 936C.

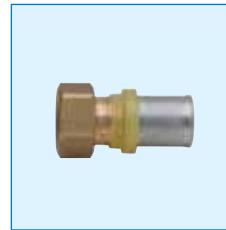
MISURA	BOX	MASTER BOX	CODICE
cm 19,7 x 19,7	1	2	9357000000



## Art. 935C

Valvola 1 uscita per scatola da incasso gas.

MISURA	DN	BOX	MASTER BOX	CODICE
1"	15	8	64	935C060000



## Art. 535000

Raccordo diritto 2 pezzi sede piana per gas.

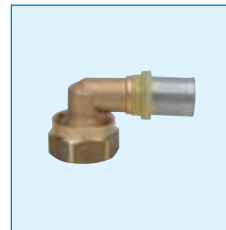
MISURA	SP	SAC	BOX	MASTER BOX	CODICE
16 x 3/4"	2	5	20	160	5350001605
16 x 1"	2	5	20	160	5350001606
20 x 3/4"	2	5	20	160	5350002005
20 x 1"	2	5	15	120	5350002006
26 x 1"	3	5	15	120	5350002606



## Art. 936C

Valvola 3 uscite per scatola da incasso gas.

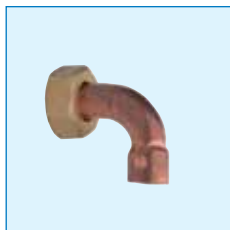
MISURA	DN	BOX	MASTER BOX	CODICE
1" x 3/4"	15	5	40	936C580000



## Art. 531700

Raccordo curvo 2 pezzi sede piana per gas.

MISURA	SP	SAC	BOX	MASTER BOX	CODICE
16 x 3/4"	2	5	15	120	5317001605
20 x 3/4"	2	5	15	120	5317002005



## Art. 9360

Raccordo curvo con girello per gas.

MISURA	BOX	MASTER BOX	CODICE
14 x 3/4"	30	240	9360001405
16 x 3/4"	30	240	9360001605



## Art. 9361

Raccordo diritto con girello per gas.

MISURA	BOX	MASTER BOX	CODICE
14 X 3/4"	40	320	9361001405
16 X 3/4"	40	320	9361001605
18 X 3/4"	30	240	9361001805
22 X 3/4"	30	240	9361002205
22 X 1"	20	160	9361002206
28 X 1"	20	160	9361002806



## Art. 9358

Kit farfalla per valvole artt. 935C e 936C.

MISURA	BOX	MASTER BOX	CODICE
tutte - all	10	80	9358000000



## Art. 53RI01

Tappo per collettore gas.

MISURA	SAC.	CODICE CODE
3/4"	1	53RI0105
1"	1	53RI0106





**RUBINETTERIE  
BRESCIANE**



**RUBINETTERIE BRESCIANE BONOMI S.p.A.**

**Via Industriale, 30 - P.O. Box 31 - 25065 Lumezzane S.S. (Brescia) Italy**

**Tel. +39 030 8250011 - Fax +39 030 8920465**

**www.rubinetteriebresciane.it - E-mail rb@bonomi.it**

**N.116**

© RUBINETTERIE BRESCIANE BONOMI S.p.A. 2011 Tutti i diritti riservati - All rights reserved  e  sono marchi registrati - are registered trademarks.

Le caratteristiche riportate a catalogo possono essere oggetto di eventuali modifiche senza preavviso nell'ambito di un costante aggiornamento tecnologico.  
To ensure the quality and technical standards at the highest level, the manufacturer reserves the right to alter the specifications without notice.