

Rubinetterie temporizzate: la nuova generazione

ERA CLASSICA ED ERA MODERNA – DUE FACCE DELLA PERFEZIONE TECNOLOGICA



Smart Hygiene Solutions.

FRANKE

WASHROOM
SYSTEMS

La giusta versione per ogni esigenza

“Classic” oppure “Style” – le due facce di questa nuova generazione di rubinetterie

La progettazione di ambienti bagno in ambito comunitario, rivolta alla praticità ed alla funzionalità degli elementi e dei prodotti sanitari, deve oggi adeguarsi a nuovi criteri di stile e design. Inoltre, come possono differire i gusti personali, così anche l'orientamento al prodotto deve poter variare. Le due linee di stile con cui sono state concepite le rubinetterie Franke, la “Classic” e la “Style”, rispondono precisamente a queste necessità e sono un preciso bilanciamento tra classico e moderno, permettendo di trovare la soluzione ideale sia ad un orientamento di tipo conservativo sia individualista.

Linea “Classic”:

Caratterizzata da un disegno classico ed essenziale, grazie a linee che fluiscono pulitamente ed armoniosamente in ambienti che possono giovare anche modernamente congeniati.

Linea “Style”:

La forma della modernità, di pari passo con l'ergonomia del design, porta a nuove scoperte in un luogo dalla sistemazione ottimale e moderna, in stanze sanitarie accoglienti ed innovativamente concepite. La tecnologia di chiusura automatica temporizzata, combinata ad uno stile piacevole ed ergonomico, garantisce una logica d'utilizzo ideale e comfort senza compromessi per l'utente.



AQUAMIX-C – la linea “classica” di miscelatori temporizzati



AQUALINE-S – la linea “style” di rubinetteria temporizzata monoacqua

La scelta di una tecnologia convincente

Perfezione tecnica per un'elevata economia e durata

Testate per milioni di cicli di aperture e chiusura, le cartucce che equipaggiano le rubinetterie temporizzate Franke AQUAMIX ed AQUALINE sfruttano una tecnologia innovativa con funzionamento a membrana senza pistone. Lo sviluppo progressivo rivolto ad un innovativo tipo di cartuccia, nella quale la parte funzionale è inserita nel corpo stesso, ha ottenuto un altro miglioramento ed un' aumentata affidabilità anche in condizioni d'uso proibitive. L'interruzione automatica dell'erogazione, calcolata in funzione dei cicli operativi a cui le rubinetterie sono sottoposte, provvede ad un sensibile risparmio d'acqua e d'energia, riducendo allo stesso tempo i costi d'esercizio e la manutenzione.

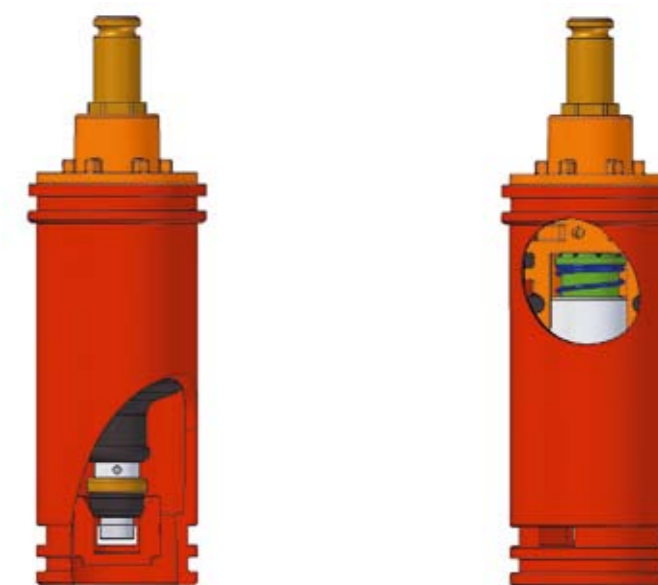


Grazie al funzionamento a membrane libera, al basso attrito, ed alle caratteristiche auto-pulenti, gli elementi funzionali della cartuccia sono una garanzia di lunga ed affidabile vita in esercizio. I pulsanti, in ottone cromato, sono marcati con colori resistenti allo sfregamento e resistono nel tempo.

Oltre alla funzione di temporizzazione, i miscelatori Aquamix sono dotati di un settaggio nascosto della temperatura massima per impedire scottature e, ancora, limitare il consumo energetico.

Less consumption with ABS

I modelli dotati della funzione “ABS” – con cartuccia di tipo anti-bloccaggio – aggiungono ulteriori vantaggi, impedendo l'erogazione in continuo dovuta alla pressione ininterrotta sul pulsante. Grazie ad “ABS”, le rubinetterie Franke AQUAMIX ed AQUALINE possono essere installate anche in ambienti a rischio vandalismo oppure per neutralizzare la possibilità di un utilizzo improprio.



Cartuccia temporizzata

La nuova cartuccia temporizzata Franke aumenta l'affidabilità funzionale anche in estreme condizioni d'utilizzo.

Cartuccia temporizzata con ABS

Utilizzando le cartucce temporizzate antibloccaggio ABS si garantiscono consumi ridotti e controllati anche in caso di pressione prolungata sul pulsante di attivazione.

AQUALINE-C e AQUALINE-S

Rubinetti temporizzati monoacqua

La rubinetteria temporizzata AQUALINE offre varietà di scelta, di design e di utilizzo, per installazioni con acqua fredda o pre-miscelata. Un leggera pressione sul pulsante in metallo cromato, anti smontaggio, è sufficiente all'erogazione di un ciclo di erogazione d'acqua. L'acqua scorre per un periodo di tempo definito e variabile (il settaggio non è accessibile dall'utilizzatore) ed interrompe il ciclo al termine dell'utilizzo senza obbligare ad un nuovo contatto dopo che le mani sono state lavate.

Oltre ai modelli da bordo lavabo, la gamma include la versione per installazione a parete. Sia per le versioni "Classic" che "Style", le rubinetterie AQUALINE sono disponibili con l'innovativa funzione antibloccaggio "ABS", che provvede all'interruzione del flusso anche se il pulsante d'erogazione viene mantenuto in pressione.



Indipendentemente dalla collocazione in lavabi ceramici oppure in acciaio, le rubinetterie AQUALINE-S si distinguono per la finezza e leggerezza dello stile. Incorporando un'invidiabile unità di design, economicità e funzionalità, sono l'ideale completamento ad ambienti moderni ed efficienti.

Un linguaggio senza tempo, una chiara logica di funzionamento, ed una perfetta tecnologia di risparmio sono le caratteristiche chiave delle rubinetterie AQUALINE-C.



Le rubinetterie AQUALINE-S sono disponibili anche in versione a parete. Come accessorio, dispongono di prolunga di 30 mm per pareti di elevato spessore.

AQUAMIX-C e AQUAMIX-S

Miscelatori temporizzati monocomando

I miscelatori temporizzati a comando meccanico AQUAMIX offrono la possibilità della regolazione individuale della temperatura dell'acqua usando lo stesso pomello che viene premuto per comandarne l'erogazione. Una marcatura con colori blu e rosso - a prova di usura - rende l'operazione facile e chiara. Per proteggere l'utilizzatore dal pericolo di scottatura, la temperatura massima può essere prefissata al livello desiderato, senza che possa essere poi variato dall'esterno.

I miscelatori AQUAMIX possono essere richiesti con l'esclusivo sistema antibloccaggio "ABS". Per facilitare l'installazione, sono forniti con valvola di ritegno, flessibili di connessione, e chiare istruzioni di montaggio.



AQUAMIX-C si presenta con una classica immagine di prodotto solido ed elegante. Grazie alla possibilità di ridurre il flusso fino a soli 6 litri d'acqua al minuto, è in assoluto un valido sistema di risparmio idrico.



Nuova tecnologia e rinnovata ergonomia: il risultato si chiama AQUAMIX-S. Questi miscelatori temporizzati combinano in modo ideale una forma moderna con la facilità d'utilizzo e la raffinatezza tecnologica.

Rubinerie temporizzate: la nuova generazione

Uno sguardo al sistema

- Le rubinetterie temporizzate possono essere utilizzate ovunque si richieda un risparmio idrico ed energetico.
- Negli ambienti bagno di tipo non residenziale, le rubinetterie temporizzate garantiscono inoltre un livello di igiene e di praticità di livello superiore.
- AQUALINE contraddistingue le rubinetterie temporizzate meccaniche per acqua fredda (marcate in blu) o pre-miscelata (marcate in rosso).
- AQUAMIX contraddistingue i miscelatori temporizzati: la scelta migliore per un utilizzo confortevole
- La scelta per l'utilizzo dei diversi tipi di prodotto – miscelatore o monoacqua, "C" oppure "S" – dipendono dalle scelte progettuali o dalle limitazioni strutturali dell'ambiente.
- Indipendentemente dalla scelta fra "Classic" o "Style", le cartucce utilizzate sono comuni e si avvalgono della tecnologia a membrana che garantisce basso attrito e funzione auto pulente.
- Per installazione in ambienti a rischio di vandalismo (scuole, centri sportivi, celle di sicurezza, ecc.) oppure soggetti ad un possibile utilizzo improprio (carceri), tutti i modelli sono disponibili in versione antibloccaggio "ABS", per impedire l'erogazione d'acqua in continuo con conseguenti possibilità di danneggiamento e sicure diseconomie gestionali.



AQUAMIX-C
Miscelatore "Classic"

AQUAMIX-S
Miscelatore "Style"



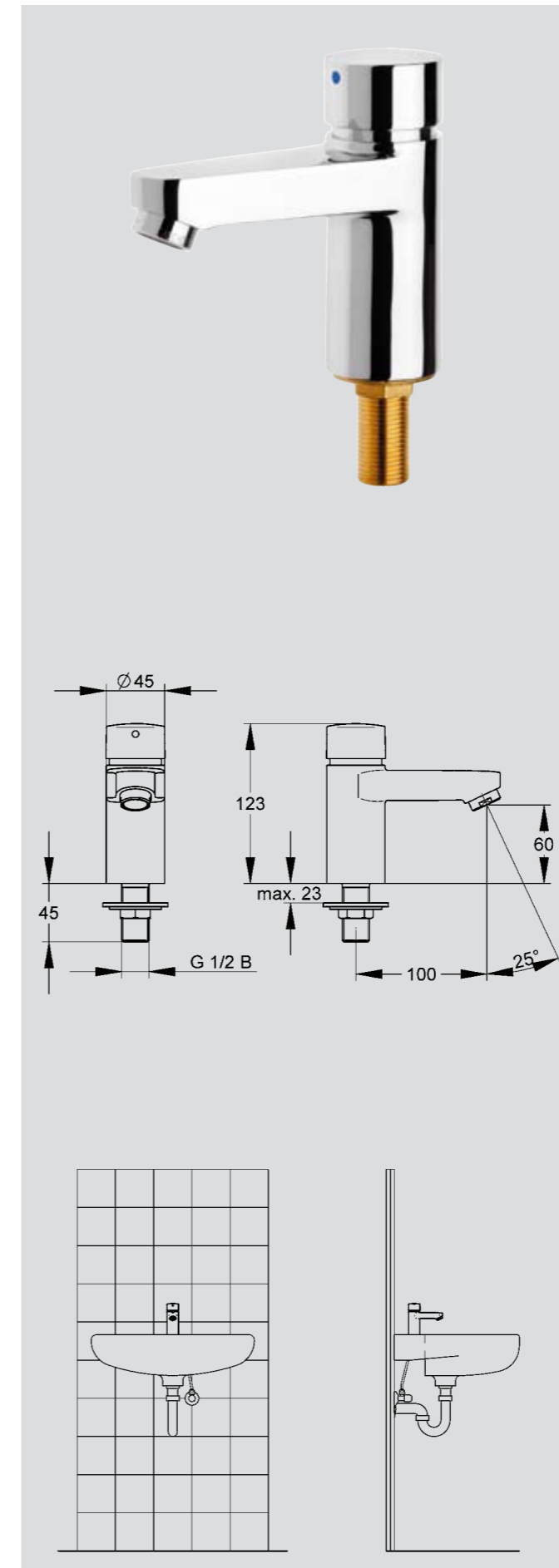
AQUALINE-C
Rubinetto monoacqua, "Classic"



AQUALINE-S
Rubinetto monoacqua, "Style"



AQUALINE-S
Rubinetto monoacqua a parete, "Style"



Testo per capitoli

AQUALINE C – rubinetto temporizzato monoacqua DN 15
Rubinetto temporizzato monoacqua per l'utilizzo con acqua fredda (marcatore blu) o pre-miscelata (marcatore rosso), classe acustica Gruppo I, per installazione a bordo lavabo, con aeratore, settaggio del flusso incorporato.

Cartuccia di tipo a chiusura automatica temporizzata, tecnologia a membrana, senza pistone, con funzione di stop ad azione progressiva anti colpo d'ariete. Durata del ciclo variabile manualmente, non azionabile dall'esterno. Costruzione completamente in metallo cromato, fissaggio anti-svitamento.

Opzioni: versione antibloccaggio "ABS" per impedire il funzionamento in continuo.

Articolo Codice

Connessione con acqua fredda

AQUA 203 7612982080357
AQUA 213 7612982080364 con antibloccaggio "ABS"

Connessione con acqua calda pre-miscelata

AQUA 203 W 7612982080371
AQUA 213 W 7612982080388 con antibloccaggio "ABS"

Specifiche tecniche

Pressione minima: 1.0 bar
Portata di calcolo: 0.10 l/s
Portata / pressione dinamica: 0.10 l/s / 3 bar
Durata di erogazione: variabile manualmente fra 1 e 15 s
Classe acustica: Gruppo I

Accessori

- Aeratore anti-effrazione
E-AQRE 130 7612982011849
- Set installazione per connessione rapida
Z-AQUA 001 7612982084164



Testo per capitoli

AQUALINE-S rubinetto monoacqua temporizzato DN 15
 Rubinetto temporizzato monoacqua per l'utilizzo con acqua fredda (marcatore blu) o pre-miscelata (marcatore rosso), classe acustica Gruppo I, per installazione a bordo lavabo, con aeratore.

Cartuccia di tipo a chiusura automatica temporizzata, tecnologia a membrana, senza pistone, con funzione di stop ad azione progressiva anti colpo d'ariete. Durata del ciclo variabile manualmente, non azionabile dall'esterno. Costruzione completamente in metallo cromato.

Opzioni: versione antibloccaggio "ABS" per impedire il funzionamento in continuo.

Articolo Codice

Connessione con acqua fredda

AQUA 201 7612982080395
AQUA 211 7612982080401 con antibloccaggio ABS

Connessione con acqua calda pre-miscelata

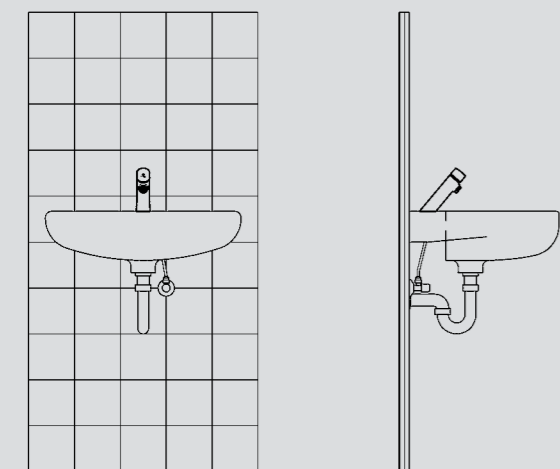
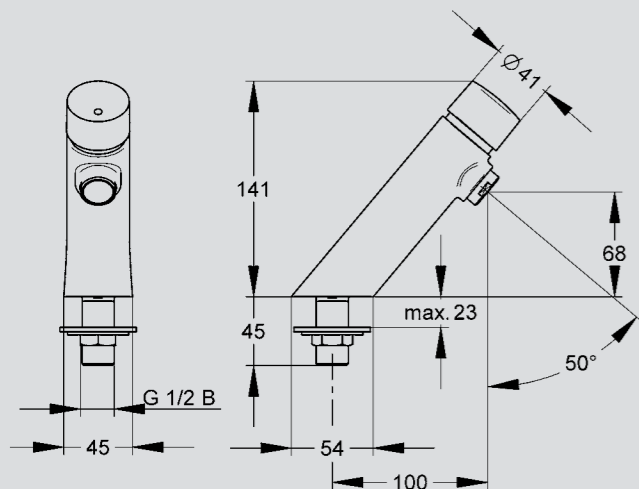
AQUA 201 W 7612982080418
AQUA 211 W 7612982080425 con antibloccaggio ABS

Specifiche tecniche

Pressione minima: 1.0 bar
 Portata di calcolo: 0.10 l/s
 Portata / pressione dinamica: 0.10 l/s / 3 bar
 Durata di erogazione: variabile manualmente fra 1 e 15 s
 Classe acustica: Gruppo I

Accessori

- Aeratore anti-effrazione
E-AQRE 130 7612982011849
- Set installazione per connessione rapida
Z-AQUA 001 7612982084164



Testo per capitoli

AQUALINE-S rubinetto monoacqua temporizzato a parete DN 15
 Rubinetto temporizzato monoacqua per l'utilizzo con acqua fredda (marcatore blu) o pre-miscelata (marcatore rosso), classe acustica Gruppo I, per installazione a parete, con aeratore.

Cartuccia di tipo a chiusura automatica temporizzata, tecnologia a membrana, senza pistone, con funzione di stop ad azione progressiva anti colpo d'ariete. Durata del ciclo variabile manualmente, non azionabile dall'esterno. Costruzione completamente in metallo cromato.

Opzioni: versione antibloccaggio "ABS" per impedire il funzionamento in continuo.

Articolo Codice

Connessione con acqua fredda

AQUA 205 7612982080432
AQUA 215 7612982080449 con antibloccaggio ABS

Connessione con acqua calda pre-miscelata

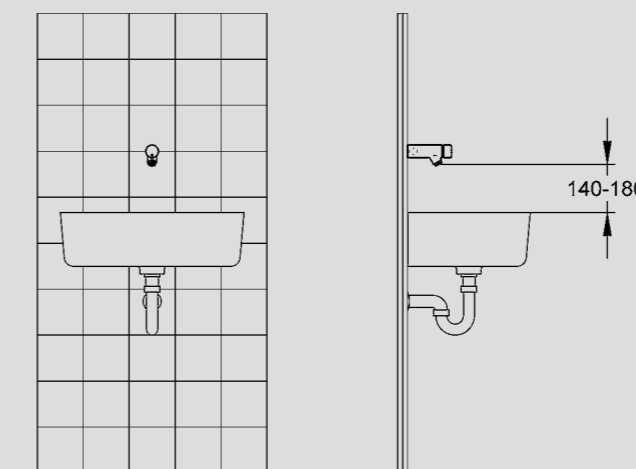
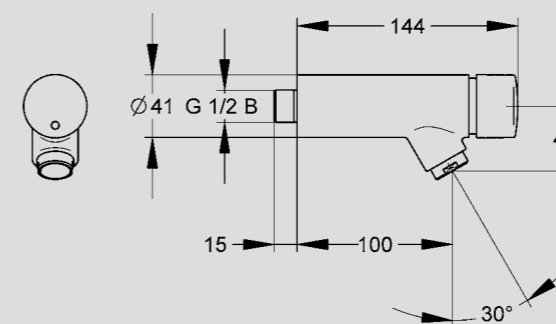
AQUA 205 W 7612982080456
AQUA 215 W 7612982080463 con antibloccaggio ABS

Specifiche tecniche

Pressione minima: 1.0 bar
 Portata di calcolo: 0.10 l/s
 Portata / pressione dinamica: 0.10 l/s / 3 bar
 Durata di erogazione: variabile manualmente fra 1 e 15 s
 Classe acustica: Gruppo I

Accessori

- Aeratore anti-effrazione
E-AQRE 130 7612982011849
- prolunga (30 mm)
Z-AQUA 002 7612982086977
- Rosetta di compensazione ed allineamento
Z-AQUA 003 7612982086984





Testo per capitoli

AQUAMIX-C miscelatore temporizzato DN 15

Miscelatore temporizzato monocomando, classe acustica Gruppo I, per installazione a bordo lavabo, connessione ad acqua calda e fredda tramite connessioni rigide oppure flessibili (in dotazione a seconda del modello scelto), con aeratore, settaggio del flusso incorporato; regolazione fine della temperatura ed azionamento dell'erogazione tramite il pomello.

Cartuccia di tipo a chiusura automatica temporizzata, tecnologia a membrana, senza pistone, con funzione di stop ad azione progressiva anti colpo d'ariete. Durata del ciclo variabile manualmente, non azionabile dall'esterno. Costruzione completamente in metallo cromato, fissaggio anti-svitamento.

Opzioni: versione antibloccaggio "ABS" per impedire il funzionamento in continuo.

Articolo Codice

Con connessioni flessibili

AQUA 202	7612982080470	
AQUA 212	7612982080487	con antibloccaggio ABS

Con connessioni rigide

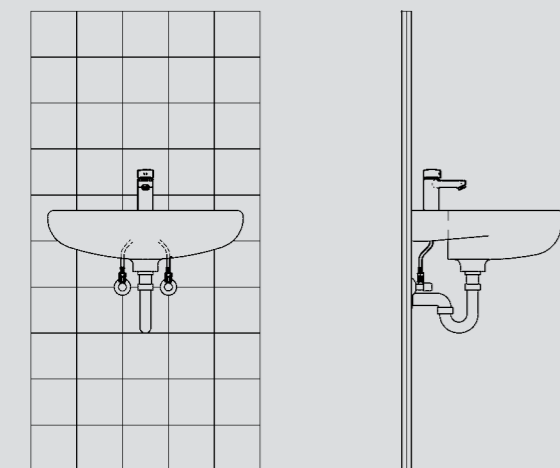
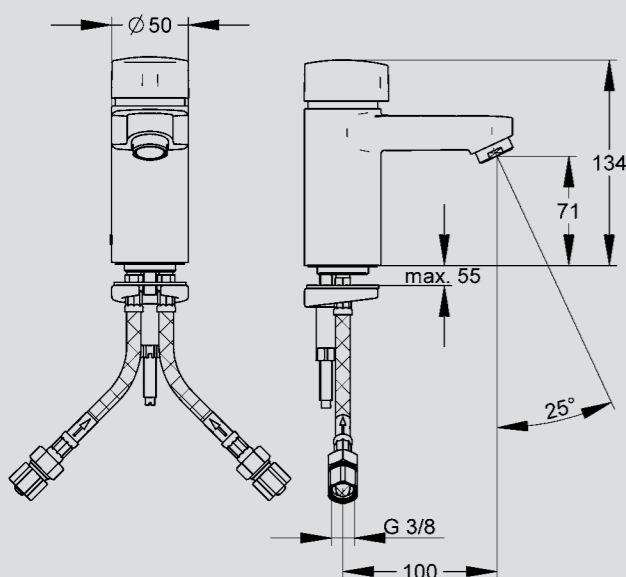
AQUA 202 P	7612982080531	
AQUA 212 P	7612982080548	con antibloccaggio ABS

Specifiche tecniche

Pressione minima:	1.0 bar
Portata di calcolo:	0.07 l/s
Portata / pressione dinamica:	0.10 l/s / 3 bar
Durata di erogazione:	variabile manualmente fra 1 e 15 s

Accessori

- Aeratore anti-effrazione
E-AQRE 130 7612982011849



Testo per capitoli

AQUAMIX-S miscelatore temporizzato DN 15

Miscelatore temporizzato monocomando, classe acustica Gruppo I, per installazione a bordo lavabo, connessione ad acqua calda e fredda tramite connessioni rigide oppure flessibili (in dotazione a seconda del modello scelto), con aeratore, settaggio del flusso incorporato; regolazione fine della temperatura ed azionamento dell'erogazione tramite il pomello.

Cartuccia di tipo a chiusura automatica temporizzata, tecnologia a membrana, senza pistone, con funzione di stop ad azione progressiva anti colpo d'ariete. Durata del ciclo variabile manualmente, non azionabile dall'esterno. Costruzione completamente in metallo cromato, fissaggio anti svitamento.

Opzioni: versione antibloccaggio "ABS" per impedire il funzionamento in continuo.

Articolo Codice

Con connessioni flessibili

AQUA 200	7612982080555	
AQUA 210	7612982080562	con antibloccaggio ABS

Con connessioni rigide

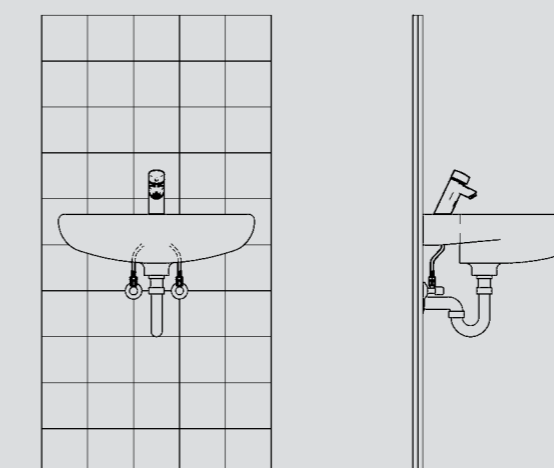
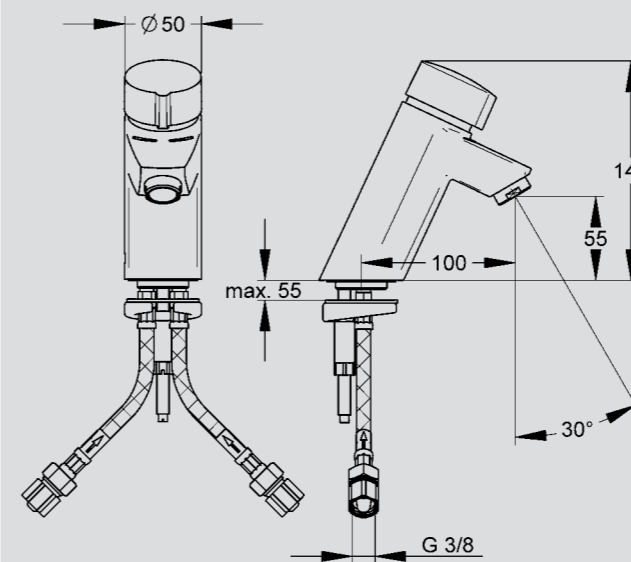
AQUA 200 P	7612982080579	
AQUA 210 P	7612982080586	con antibloccaggio ABS

Specifiche tecniche

Pressione minima:	1.0 bar
Portata di calcolo:	0.07 l/s
Portata / pressione dinamica:	0.10 l/s / 3 bar
Durata di erogazione:	ariabile manualmente fra 1 e 15 s

Accessori

- Aeratore anti-effrazione
E-AQRE 130 7612982011849



MA 339/07/06-IT

Franke GesmbH
Oberer Achdamm 50
6971 Hard (A)

Recapiti per l'Italia:
Tel : +39 0376 850 120
Fax : +39 0376 850 130
ws.it@franke.com
www.franke-ws.com

FRANKE